



中华人民共和国国家标准

GB 20653—2006

职业用高可视性警示服

High-visibility warning clothing for professional use

2006-12-07 发布

2007-07-01 实施



中华人民共和国国家质量监督检验检疫总局 发布
中国国家标准化管理委员会

目 次

前言	I
引言	II
1 范围	1
2 规范性引用文件	1
3 术语和定义	2
4 设计要求	2
5 基底材料、非荧光材料和组合性能材料的要求	3
6 反光材料和组合性能材料物理试验前后的反光性能要求	5
7 试验方法	7
8 标志、保养标签和使用说明	8
附录 A (资料性附录) 警示服设计款式示意图	9
附录 B (资料性附录) 基底材料和组合性能材料色度图	12
附录 C (规范性附录) 逆反射系数测定方法	13
附录 D (规范性附录) 淋雨状态反光性能测试方法	16
参考文献	18

前 言

本标准条文为强制性标准。其中 4.1、5.1、5.2、6、8.1 为强制性条文，其余为推荐性条文。

本标准修改采用欧洲标准 EN 471:2003《职业用高可视性警示服——测试方法和要求》(英文版)。

本标准与 EN 471:2003 的主要技术性差异为：

- 本标准 4.3 采用 GB/T 1335.1—1997《服装号型 男子》和 GB/T 1335.2—1997《服装号型 女子》代替欧洲标准 EN 340。
- 本标准 5.6 采用 GB/T 12704—1991《织物透湿量测定方法 透湿杯法》，而未采用 EN 471:2003 中 5.6 基底材料的抗水蒸气性能测试方法。
- 本标准 5.7 参照欧洲标准 EN 340 编写了人类工效学的要求，未引用 EN 340。
- 本标准 6.1 增加了第 3 级逆反射材料的规定。
- 本标准删除了 EN 471:2003 标准中 7.4.5.4 依据厂家工业洗涤要求。
- 本标准 7.3 参照 CIE 54:1982 逆反射定义与测量，将逆反射系数测试方法以附录 C 的形式编写，而未引用 CIE 54:1982。
- 本标准 8 参照 EN 471:2003 的 8、9，根据国家标准 GB/T 8685《纺织品和服装使用说明的图形符号》和 GB 5296.4《消费品使用说明 纺织品和服装使用说明》编写。

本标准的附录 C 和附录 D 为规范性附录，附录 A、附录 B 为资料性附录。

本标准由国家安全生产监督管理总局提出。

本标准由全国个体防护装备标准化技术委员会(CSBTS/TC 112)归口。

本标准起草单位：中国安全生产科学研究院、3M 中国有限公司。

本标准主要起草人：董会君、葛玥、柰芳、樊晶光、李晓平、滕金山、华卫风。

引 言

高可视性警示服应能在视觉上表现出穿着者的存在,比如,在白天任何光线条件下以及夜间车前灯照射下,保证穿着者具备一定的可视性,当出现危险情况时司机有足够的时间采取刹车或避让行动,避免发生事故。增大警示服和周围环境的对比度,或者增加警示性材料的使用面积均可提高警示服的可视性。

本标准根据警示服上使用可视性材料的最小面积,规定了三个级别。在大多数环境中,3级警示服的可视性高于2级;2级警示服的可视性高于1级。

本标准规定了警示服使用的三种基底材料颜色和组合性能材料颜色,其中任何一种颜色的基底材料和组合性能材料在白天大多数环境中都能增强警示服的可视性。

本标准定义了三个级别的单一性能反光材料和一个级别的组合性能材料。当夜间通过车辆前灯照明观察时,高性能反光材料可为警示服提供更大的对比度和更高的可视性。高级别的反光材料能提供高可视性。

本标准规定了反光材料位置的设计要求。服装上的反光材料应选用适宜的款式符合人类工效学的要求。

本标准规定了高可视性警示服的测试方法,确保高可视性警示服在正常保养操作的情况下,能够对穿着者起到最低水平的防护作用。但警示服不能保证穿着者在任何情况下都能被看见。

本标准强制性标准。适用于需要提高作业人员可视性以保障个人安全的各类岗位穿着,如交通、铁路、公安、工矿、消防、环卫、建筑、港口、码头、机场、园林、路政、救援、石油石化等行业。各行业可根据本行业的具体穿着场所,在本标准所规定的范围内,选择警示服的级别、逆反射材料的级别和基底材料的颜色。

职业用高可视性警示服

1 范围

本标准规定了高可视性警示服的特殊设计要求、颜色、逆反射性能、试验方法及标志。

本标准适用于需要提高作业人员可视性以保障个人安全的各类岗位穿着的职业用高可视性警示服。

2 规范性引用文件

下列文件中的条款通过本标准的引用而成为本标准的条款。凡是注日期的引用文件,其随后所有的修改单(不包括勘误的内容)或修订版均不适用于本标准,然而,鼓励根据本标准达成协议的各方研究是否可使用这些文件的最新版本。凡是不注日期的引用文件,其最新版本适用于本标准。

- GB 250 评定变色用灰色样卡(GB 250—1995, idt ISO 105/A02—1993)
- GB 251 评定沾色用灰色样卡(GB 251—1995, idt ISO 105/A03—1993)
- GB/T 1335.1 服装号型 男子
- GB/T 1335.2 服装号型 女子
- GB/T 3917.1 纺织品 织物撕破性能 第1部分:撕破强力的测定 冲击摆锤法
- GB/T 3920 纺织品 色牢度试验 耐摩擦色牢度(GB/T 3920—1997, eqv ISO 105-X12:1993)
- GB/T 3922 纺织品耐汗渍色牢度试验方法(GB/T 3922—1995, eqv ISO 105-E04)
- GB/T 3923.1 纺织品 织物拉伸性能 第1部分:断裂强力和断裂伸长率的测定 条样法
- GB/T 3978 标准照明体及照明观测条件
- GB/T 3979 物体色的测量方法
- GB 5296.4 消费品使用说明 纺织品和服装使用说明
- GB/T 5711 纺织品 色牢度试验 耐干洗色牢度(eqv ISO 105-D01)
- GB/T 6152 纺织品 色牢度试验 耐热压色牢度(eqv ISO 105-X11:1994)
- GB/T 7069 纺织品 色牢度试验 耐次氯酸盐漂白色牢度(eqv ISO 105-N01:1993)
- GB/T 7742.1 纺织品 织物胀破性能 第1部分:胀破强力和胀破扩张度的测定 液压法(ISO 13938-1:1999, MOD)
- GB/T 8427—1998 纺织品 色牢度试验 耐人造光色牢度:氙弧(eqv ISO 105-B02:1994)
- GB/T 8628—2001 纺织品 测定尺寸变化的试验中织物试样和服装的准备、标记及测量(eqv ISO 3759:1994)
- GB/T 8629—2001 纺织品 试验用家庭洗涤和干燥程序(eqv ISO 6330:2000)
- GB/T 8685 纺织品和服装使用说明的图形符号
- GB/T 12490—1990 纺织品耐家庭和商业洗涤色牢度试验方法(neq ISO 105-C06:1987)
- GB/T 12586—2003 橡胶或塑料涂覆织物 耐屈挠破坏性的测定(ISO 7854—1984, IDT)
- GB/T 12704 织物透湿量测定方法 透湿杯法
- GB/T 18426 橡胶或塑料涂覆织物 低温弯曲试验(GB/T 18426—2001, idt ISO 4675:1990)
- GB/T 19981.2—2005 纺织品 织物和服装的专业维护、干洗和湿洗 第2部分:使用四氯乙烯干洗和整烫时性能试验的程序(ISO 3175-2:1998, MOD)
- FZ/T 01011 涂层织物 耐磨性能测定方法

GB 20653—2006

3 术语和定义

GB/T 3978 和附录 C 确立的光学术语以及下列术语和定义适用于本标准。

3.1

高可视性警示服 (简称警示服) high-visibility warning clothing
用鲜艳的基底材料和逆反射材料按特殊设计要求制作,具有警示作用的服装。

3.2

荧光材料 fluorescent material
能够发出比吸收光更长波长的可见光的材料。

3.3

基底材料 background material
醒目的彩色荧光材料,但不符合本标准中对反光材料的要求。

3.4

反光材料 retroreflective material
具有逆反射性能的材料,但不符合本标准中对基底材料的要求。

3.5

单一性能材料 separate-performance material
具备基底材料性能或反光材料性能的材料,但不同时具备上述两种材料的性能。

3.6

组合性能材料 combined-performance material
同时具备基底材料性能和反光材料性能的材料。

3.7

方向敏感性材料 orientation sensitive material
当材料在旋转角度分别为 0° 和 90° 时得到逆反射系数差异大于 15% 的反光材料。

4 设计要求

4.1 警示服级别

警示服分为三个级别,表 1 规定三个级别警示服上可视性材料的最小使用面积;每个级别警示服应含有相应面积的基底材料和反光材料,或者应含有相应面积的组合性能材料。

表 1 可视材料的最小面积

单位为平方米

项 目	3 级警示服	2 级警示服	1 级警示服
基底材料	0.80	0.50	0.14
反光材料	0.20	0.13	0.10
组合性能材料	—	—	0.20

将衣服平整放置在桌面上测量,测量范围包括躯干、衣袖和裤腿部分。

4.2 设计要求

设计款式示意图见附录 A。

4.2.1 基底材料应环绕躯干、衣袖和裤腿。

4.2.2 反光带宽不小于 50 mm,缚带上的反光带宽度不小于 30 mm,见图 A.8。

4.2.3 连裤工作服应有两条间隔不小于 50 mm 的水平反光带环绕躯干部位。两条反光带最大可倾斜角度为 $\pm 20^\circ$ 。

4.2.4 上衣、马甲和背心三种可供选择的设计款式:

a) 上衣、马甲和背心应有两条间隔不小于 50 mm 的平行反光带环绕躯干部位,最大可倾斜角度

为±20°，躯干部位的下面一条反光带距衣服底边的距离不小于 50 mm，见图 A. 3。

- b) 上衣、马甲和背心应有一条反光带环绕躯干部位，最大可倾斜角度为±20°，两肩应各有一条反光带从前到后连接躯干部位的反光带；躯干部位的下面一条反光带距衣服底边的距离不小于 50 mm，见图 A. 4。
- c) 上衣、马甲和两侧开口的套头背心应有两条间隔不小于 50 mm 的平行反光带环绕躯干部位，最大可倾斜角度为±20°，两肩应各有一条反光带从前到后连接躯干部位上面一条反光带；躯干部位的下面一条反光带距衣服底边的距离不小于 50 mm，见图 A. 5。

4.2.5 长袖的连裤工作服和上衣应有两条反光带环绕在袖子上，间隔不小于 50 mm；下面一条反光带距袖口不小于 50 mm。

4.2.6 连裤工作服、兜带裤和腰带裤应有两条反光带环绕在每条裤腿上，间隔不小于 50 mm；最大可倾斜角度为±20°，下面一条反光带距裤脚不小于 50 mm。

4.2.7 二级和三级兜带裤应有一条环绕躯干部位的反光带，水平方向上最大可倾斜角度为±20°。

4.2.8 两侧开口的套头背心在设计时应确保穿着者穿上之后，开口两侧的任何部位的水平间隙不大于 50 mm。

4.2.9 衣服扣紧后，门襟两侧反光带，应保持对称，纵向错位间隙不大于 50 mm，应在各材料带的平行方向上测量，躯干部位总错位间隙不大于 100 mm；在两侧对称的袖子和裤腿上，总错位间隙不大于 50 mm。

4.2.10 缚带应有一条环绕腰部的反光带(单一性能材料或组合性能材料)，两肩应各有一条从后到前连接腰带的反光带(单一性能材料或组合性能材料)，反光材料带的宽度不小于 30 mm。

4.3 尺寸

警示服的尺寸应符合 GB/T 1335.1 和 GB/T 1335.2 的要求。

5 基底材料、非荧光材料和组合性能材料的要求

5.1 颜色性能

5.1.1 基底材料

基底材料的色度坐标应在表 2 规定的三个颜色区域内，其亮度因子应大于表 2 中的最小值。

5.1.2 组合性能材料

组合性能材料的色度坐标应在表 2 规定的三个颜色区域内，其亮度因子应大于表 2 中的最小值。

方向敏感性材料，在两个旋转角度方向上，其色度坐标和亮度因子都应符合表 2 的要求。

表 2 基底材料和组合性能材料颜色

颜色	各角点色度坐标		最小亮度因子 Y
	x	y	
荧光黄色	0.387	0.610	0.70
	0.356	0.494	
	0.398	0.452	
	0.460	0.540	
荧光桔红色	0.610	0.390	0.40
	0.535	0.375	
	0.570	0.340	
	0.655	0.345	
荧光红色	0.655	0.345	0.25
	0.570	0.340	
	0.595	0.315	
	0.690	0.310	

GB 20653—2006

5.2 耐光色牢度试验后的颜色性能

耐光色牢度试验应按照 GB/T 8427—1998 中的方法 3 进行,对于红色和桔红色材料,当 5 号蓝色控制标样变为 3 级时,试验结束;对于黄色材料,当 4 号蓝色控制标样变为 4 级时,试验结束。

耐光色牢度试验后,基底材料和组合性能材料的颜色应在表 2 规定的三个颜色的区域内,并且两种材料的亮度因子不小于表 2 中相应的最小值。

如果颜色发生了改变,但色度坐标仍在表 2 规定的区域内,也可以使用,如荧光红色经过耐光试验后变为荧光桔红色,其色度坐标在荧光桔红色规定的颜色区域,且最小亮度因子大于 0.4,但应在产品说明书中注明。

5.3 基底材料和非荧光材料色牢度

5.3.1 耐摩擦色牢度

耐摩擦色牢度试验应按照 GB/T 3920 规定的方法进行。根据 GB 250 的规定进行评定时,耐摩擦色牢度(干摩和湿摩)不小于 4 级。

5.3.2 耐汗渍色牢度

耐汗渍色牢度试验应按照 GB/T 3922 规定的方法进行。根据 GB 250 的规定进行评定时,变色不低于 4 级;根据 GB 251 的规定进行评定时,沾色不低于 3 级。

5.3.3 耐水洗、耐干洗、耐次氯酸盐漂白和耐热压色牢度

按照服装的保养建议,色牢度可根据表 3 规定的性能要求和试验方法来确定。

表 3 色牢度要求

保养要求	最低色牢度(级)		试验方法
	基底材料	无反光材料和组合材料的非荧光材料	
水洗	变色: 4—5 沾色: 3	变色: 3—4 沾色: 4—5	GB/T 12490—1990
干洗	变色: 4 沾色: 4	变色: 4 沾色: 4—5	GB/T 5711
次氯酸盐漂白	变色: 4	变色: 4	GB/T 7069
热压	变色: 4—5 沾色: 4	变色: 4 沾色: 4	GB/T 6152

试样应在气温不超过 60℃ 的条件下自然悬挂晾干;在干燥过程中,不得有任何物品接触试样。

5.4 基底材料和非荧光材料的尺寸变化

5.4.1 样品的制备、标记和测量应按照 GB/T 8628—2001 的规定(第 7 章除外)进行。

5.4.2 针织材料在长度和宽度上的尺寸变化不大于 ±5%。

5.5 基底材料的机械性能

5.5.1 机织材料的断裂强力

材料经向和纬向的断裂强力应满足下列要求:

断裂强力(N)与测量面料的规定质量(g/m²)比值应不小于 2,同时断裂强力不小于 400 N。

断裂强力的试验应按照 GB/T 3923.1 规定的方法进行。

5.5.2 针织材料的胀破强度

最小胀破强度为 800 kN/m²,胀破强度的试验应按照 GB/T 7742.1 规定的方法进行,试样直径为

30 mm。

5.5.3 涂层布料和复合布料的断裂强力和撕破强力

警示服用基底材料是涂层布料或复合布料时,断裂强力应满足 5.5.1 中的要求(这一要求不适合于伸长率大于 50% 的材料)。撕破强力的测定应按照 GB/T 3917.1 规定的方法进行,撕破强力不小于 25N。

5.6 透湿性能

除了套头背心和马甲,高可视性警示服基底材料透湿性能应按照 GB/T 12704 规定的方法测试,透湿量应大于 6 000 g/(m²·d)。

5.7 人类工效学要求

基底材料、组合性能材料和服装的设计应满足下列要求。

- a) 警示服的原材料不能对穿着者有副作用;
- b) 在保证提供安全防护的前提下,满足舒适度的要求,符合 5.6 的规定;
- c) 警示服的材料应避免刺激和伤害穿着者的皮肤;
- d) 适应作业时肢体活动,便于穿脱;
- e) 在不影响服装设计的强度和工效的前提下,服装应尽可能轻便。

6 反光材料和组合性能材料物理试验前后的反光性能要求

6.1 反光性能要求

在进行物理性能试验之前,按照 7.3 规定的方法进行测定,单一性能反光材料和组合性能材料应符合表 4、表 5、表 6 或表 7 的要求。

在 0° 和 90° 其中一个旋转角条件下测量反光材料的反光性能时,方向敏感性材料应满足表 5 或表 6 或表 7 或表 8 规定的最小逆反射系数值要求;在另一个旋转角条件测量反光材料的反光性能时,方向敏感性材料的逆反射系数值相应地不低于表 4 或表 5 或表 6 或表 7 规定的最小值的 75%。组合性能材料的逆反射系数值适用于所有颜色。

表 4 3 级反光材料最小逆反射系数值

单位为坎德拉每勒克司平方米

观测角	入射角			
	5°	20°	30°	40°
12'	400	330	200	70
20'	270	240	175	60
1°	25	15	12	10
1°30'	10	7	5	4

表 5 2 级反光材料最小逆反射系数值

单位为坎德拉每勒克司平方米

观测角	入射角			
	5°	20°	30°	40°
12'	330	290	180	65
20'	250	200	170	60
1°	25	15	12	10
1°30'	10	7	5	4

GB 20653—2006

表 6 1 级反光材料最小逆反射系数值

单位为坎德拉每勒克司平方米

观测角	入 射 角			
	5°	20°	30°	40°
12'	250	220	135	50
20'	120	100	75	30
1°	25	15	12	10
1°30'	10	7	5	4

表 7 组合性能材料最小逆反射系数值

单位为坎德拉每勒克司平方米

观测角	入 射 角			
	5°	20°	30°	40°
12'	65	50	20	5
20'	25	20	5	1.75
1°	5	4	3	1
1°30'	1.5	1	1	0.5

6.2 物理试验后的反光性能要求

根据 6.1 的规定测试过的样品,应按照表 8 的规定进行相应的物理试验;试验结束之后,试样应满足 6.2.1、6.2.2 及 6.2.3 中规定的光学性能要求。

表 8 物理测试内容

测试项目	单一性能反光材料	组合性能材料
耐磨	7.4.1	7.4.1
屈挠	7.4.2	7.4.2
低温弯曲	7.4.3	7.4.3
温度变化	7.4.4	7.4.4
水洗	7.4.5.1	7.4.5.1
干洗	7.4.5.2	—
淋雨	7.5	7.5

6.2.1 单一性能材料

按照 7.3 规定的方法,在 12' 观测角、5° 入射角条件下测试,单一性能材料的逆反射系数值 R' 应大于 100 cd/(lx·m²)。

6.2.2 组合性能材料

按照 7.3 规定的方法,在 12' 观测角、5° 入射角条件下测试,组合性材料的逆反射系数值 R' 应大于 30 cd/(lx·m²)。

按照 7.5 规定的方法测量淋雨对材料反光性能的影响时,组合性能材料的逆反射系数值 R' 应大于 15 cd/(lx·m²)。

6.2.3 方向敏感性材料

按照 7.3 规定的方法,在 0° 和 90° 其中一个旋转角条件下测试时,方向敏感性材料的逆反射系数值 R' 应分别符合 6.2.1 和 6.2.2 的同样要求;在另一个旋转角条件下测量时,其逆反射系数值 R' 不得低

于 6.2.1 或 6.2.2 中相应规定值的 75%。

7 试验方法

7.1 取样和调湿

样品：测试样品应从一定数量的产品中随机抽取，并应代表产品的正常质量。

试样的制备：试样的尺寸、形状和数量应根据每项测试标准而定。

试样的调湿：试样应在温度为 $(20\pm 2)^{\circ}\text{C}$ 、相对湿度为 $(65\pm 5)\%$ 的条件下，至少调湿 24 h。如果试验需要在其他条件下进行，应在试样从调湿环境取出之后的 5 min 之内进行测试。

7.2 颜色的试验方法

颜色应按 GB/T 3979—1997 规定的程序测试，采用 GB/T 3978 规定的 D65 标准照明体、45/0 照明/观察几何条件以及 2° 视场角。

测试时，试样下面应有黑色衬垫物，衬垫物的逆反射系数应小于 0.04。

7.3 逆反射光学性能的试验方法

逆反射系数 R' 应按附录 C 规定的程序测试。

逆反射系数 R' 应分别在 0° 和 90° 两个旋转角条件下测定，测试条件为 $12'$ 观测角、 5° 入射角。 0° 旋转角的位置依照以下条件确定：

- a) 每一试样上清晰的定向标记；
- b) 材料制造商提供清晰的说明。

如果没有标记或说明， 0° 旋转角位置可以任意选择。

7.4 反光材料的物理试验方法

7.4.1 耐磨

按照 FZ/T 01011 的规定，采用羊毛织物磨料，对试样进行耐磨试验；磨损 5 000 个循环后，测试试样逆反射系数 R' 。

7.4.2 屈挠

按照 GB/T 12586—2003 中方法 A 的规定，对试样进行屈挠试验；屈挠 7 500 个循环后，测试试样逆反射系数 R' 。

7.4.3 低温弯曲

试样应根据 GB/T 18426 的规定，在 $(-20\pm 1)^{\circ}\text{C}$ 的条件下进行放置和折叠，然后按 7.1 规定调湿 2 h 以上，测试试样逆反射系数 R' 。

7.4.4 温度变化

尺寸为 $180\text{ mm}\times 30\text{ mm}$ 的试样应连续放置在以下规定温度变化的环境中：

- a) 在 $(50\pm 2)^{\circ}\text{C}$ 的温度条件下放置 12 h，然后立即
- b) 在 $(-30\pm 2)^{\circ}\text{C}$ 的温度条件放置 20 h，然后
- c) 按 7.1 规定调湿 2 h 以上，测试试样逆反射系数 R' 。

7.4.5 水洗、干洗

7.4.5.1 警示服保养标签指示该警示服适合水洗时，应采用 7.4.5.2 规定的程序进行测试；如警示服保养标签指示该警示服适合干洗时，应采用 7.4.5.3 规定的程序进行测试；当警示服保养标签指示该警示服既适合水洗又适合干洗时，应对不同试样分别按照 7.4.5.2 和 7.4.5.3 规定的程序进行测试。

7.4.5.2 水洗：取三片 $300\text{ mm}\times 250\text{ mm}$ 的警示服布料试样，每一试样上有两条 $250\text{ mm}\times 50\text{ mm}$ 的反光带，两条带之间的间距为 50 mm。

- a) 单一性能反光材料

试样应根据 GB/T 8629—2001 中方法 2A 规定的程序进行水洗测试，水洗循环的次数应和警示服保养标签上注明的次数（见第 8.2）一致，在最后一次水洗循环结束之后，试样应在 $(50\pm 5)^{\circ}\text{C}$ 的温度条

GB 20653—2006

件下干燥。

b) 组合性能材料

试样应根据 GB/T 8629—2001 中方法 5A 规定的程序进行水洗测试,水洗循环的次数应和警示服保养标签上注明的次数(见第 8.2)一致,在最后一次水洗循环结束之后,试样在(50±5)℃的温度条件下干燥。

7.4.5.3 干洗:试样制备等同于 7.4.5.2 的规定。

试样应根据 GB/T 19981.2—2005 中方法 8.1A 规定的程序进行干洗测试,干洗循环的次数应和警示服保养标签上注明的次数(见第 8.2)一致。

7.5 淋雨状态下的逆反射性能

试样应根据本标准附录 D 规定的程序进行测试。

如果试样是方向敏感性材料,应在测试干状态材料最小逆反射系数值的旋转角条件下测定材料的逆反射系数 R' 。

8 标志、保养标签和使用说明

8.1 标志

标志必须包含以下信息:

- a) 在成衣衣领下沿和裤腰内侧部位应钉上厂名、商标及型号的标签;
- b) 外包装应注明货号、品名、号型、厂名、厂址、产品执行标准的编号、名称、出厂日期、性能等级和象形图(见图 1)。

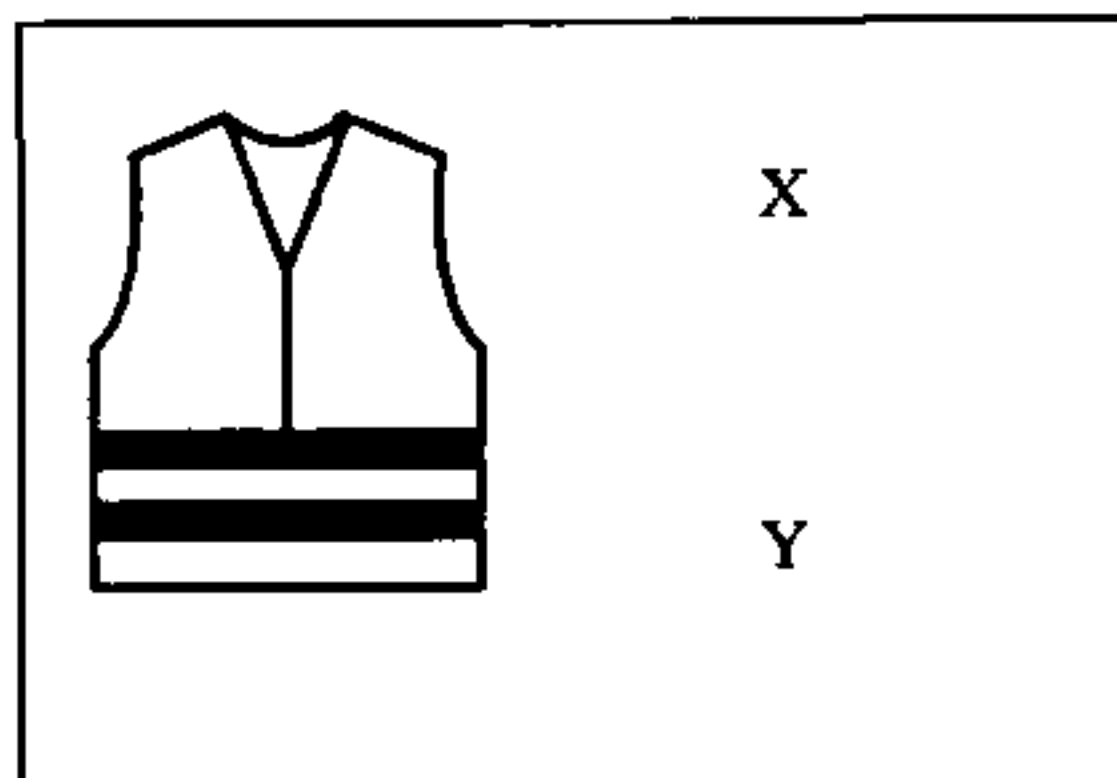


图 1 象形图

注:象形图右侧第一个数字(X)表示警示服级别(见表 1),第二个数字(Y)表示反光材料的级别(见表 5 或表 6,表 7)。

8.2 保养标签

警示服保养标签应根据 GB 8685 的相应要求注明水洗或干洗说明,最多清洁循环次数应标注在“最多”字样之后紧邻相应的清洁符号。例如:最多 25×。

8.3 使用说明

应符合 GB 5296.4 的有关规定。

附录 A
(资料性附录)
警示服设计款式示意图

尺寸单位：mm

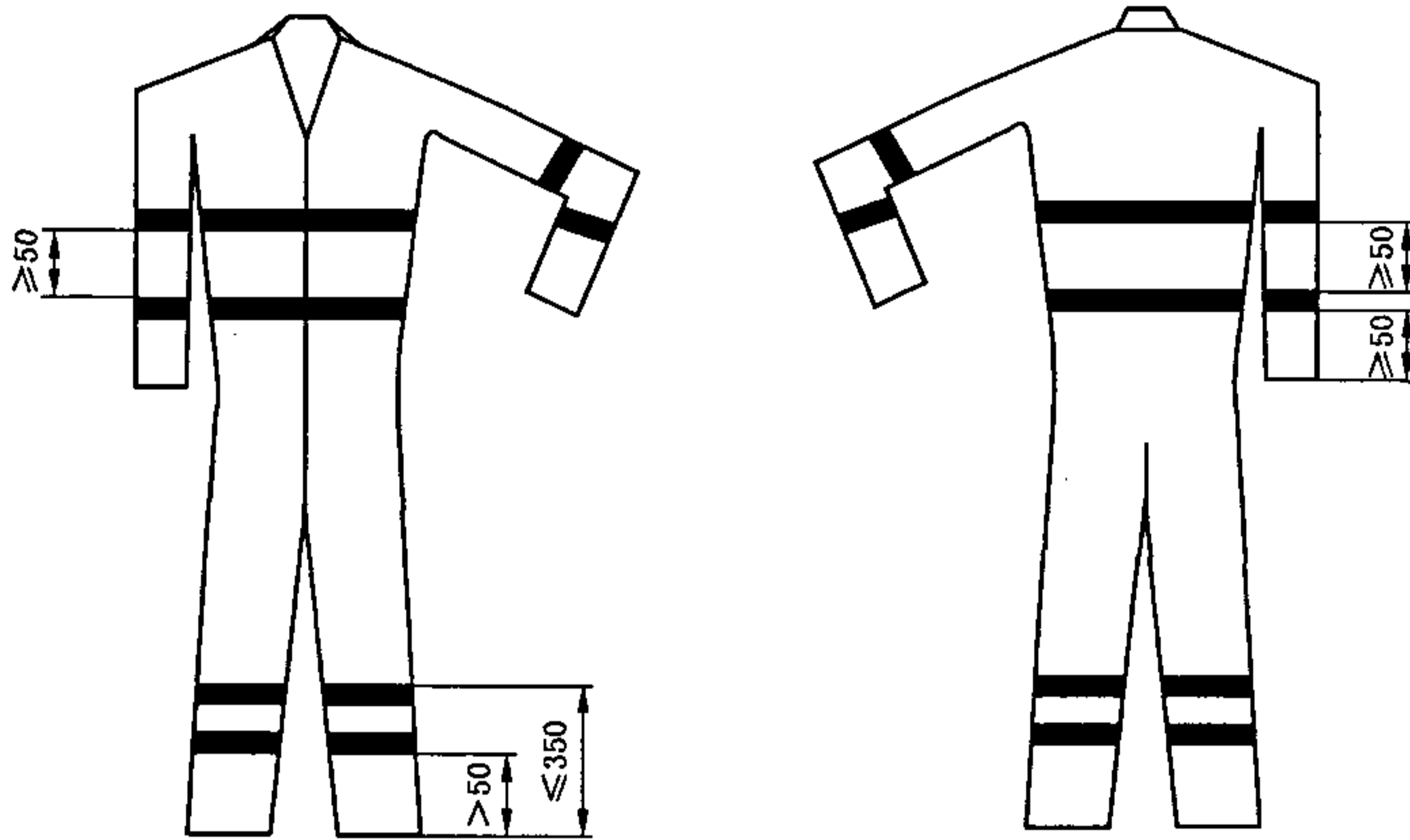


图 A.1 连裤工作服示意图

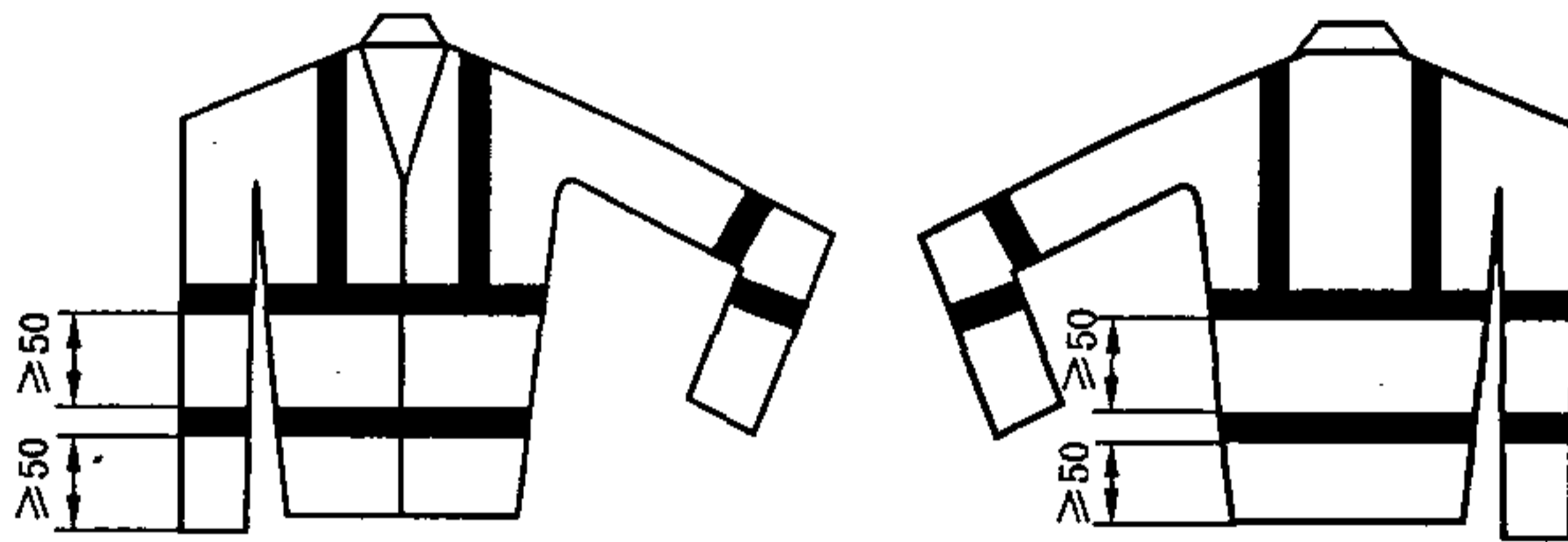


图 A.2 工作服上衣示意图

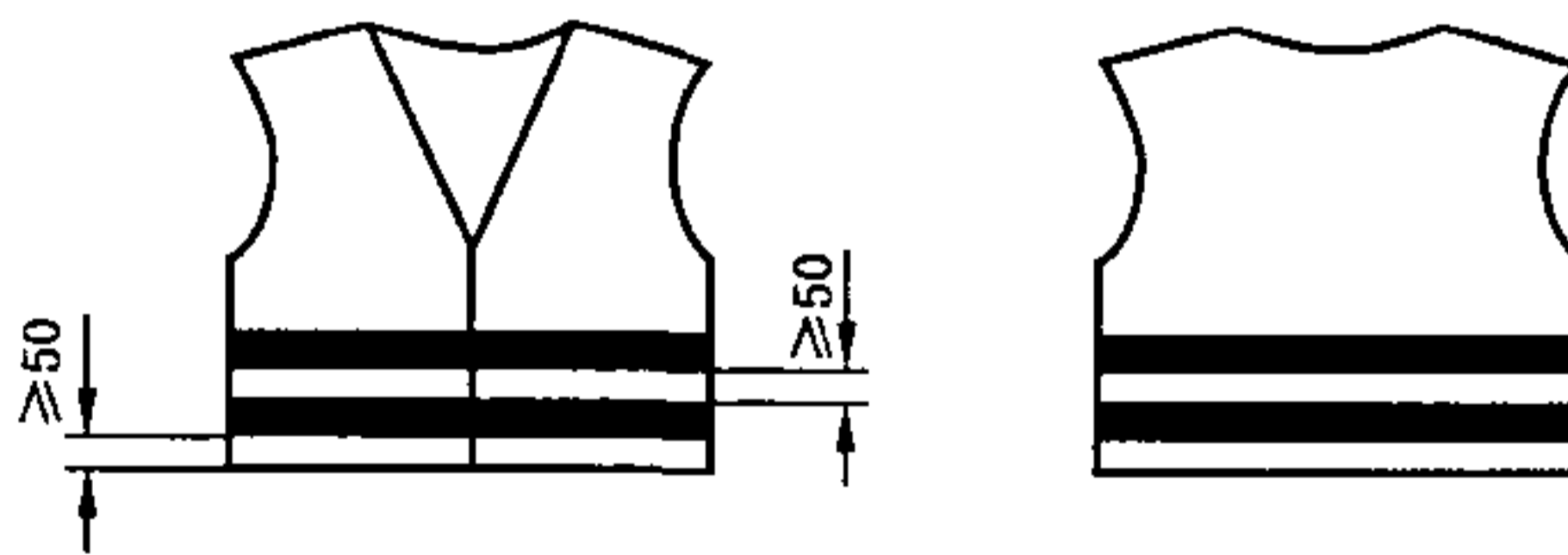


图 A.3 马甲工作服示意图

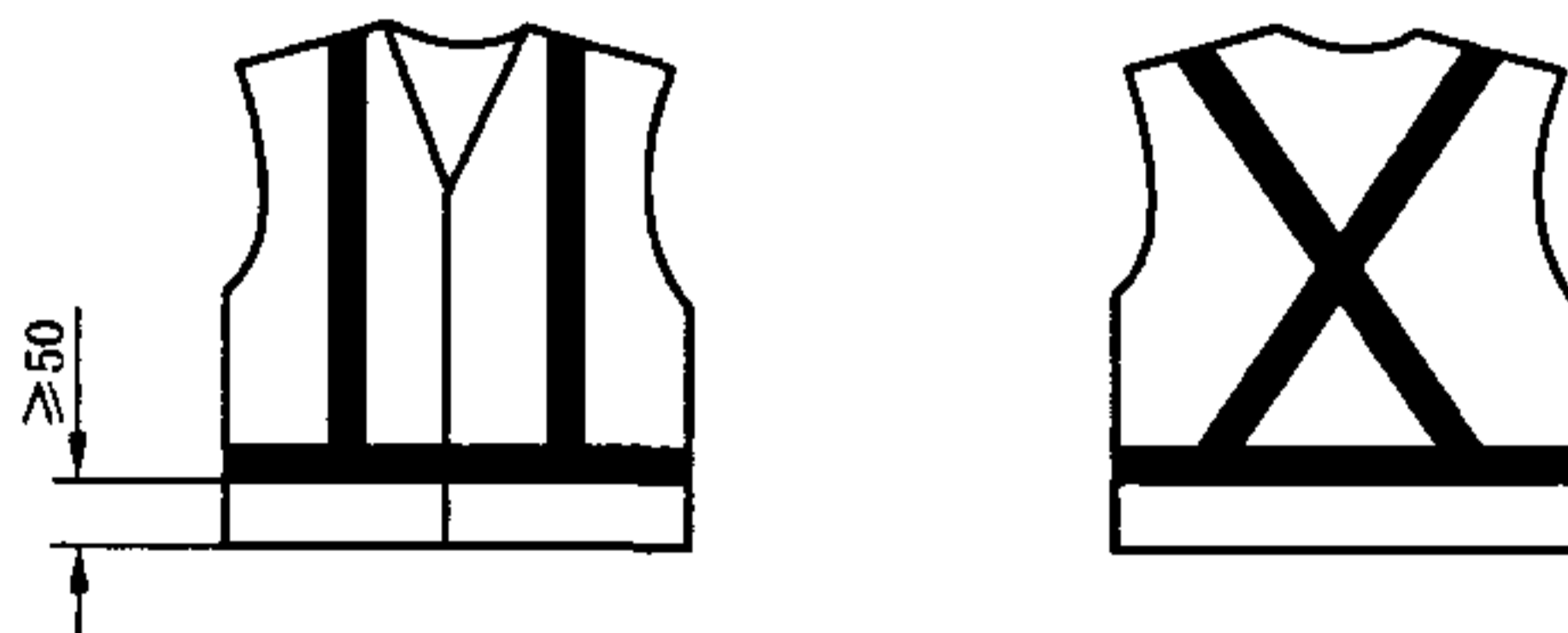


图 A.4 马甲工作服示意图

GB 20653—2006

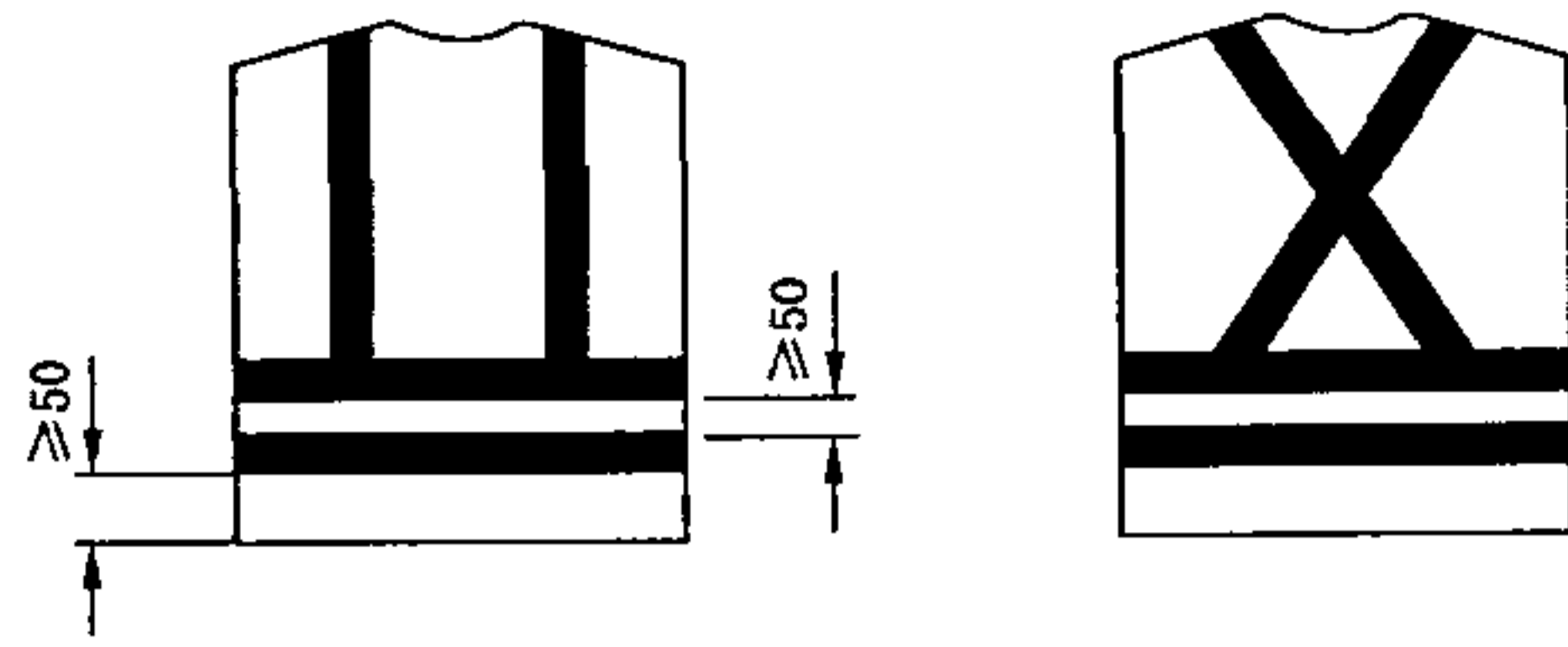


图 A.5 套头背心工作服示意图

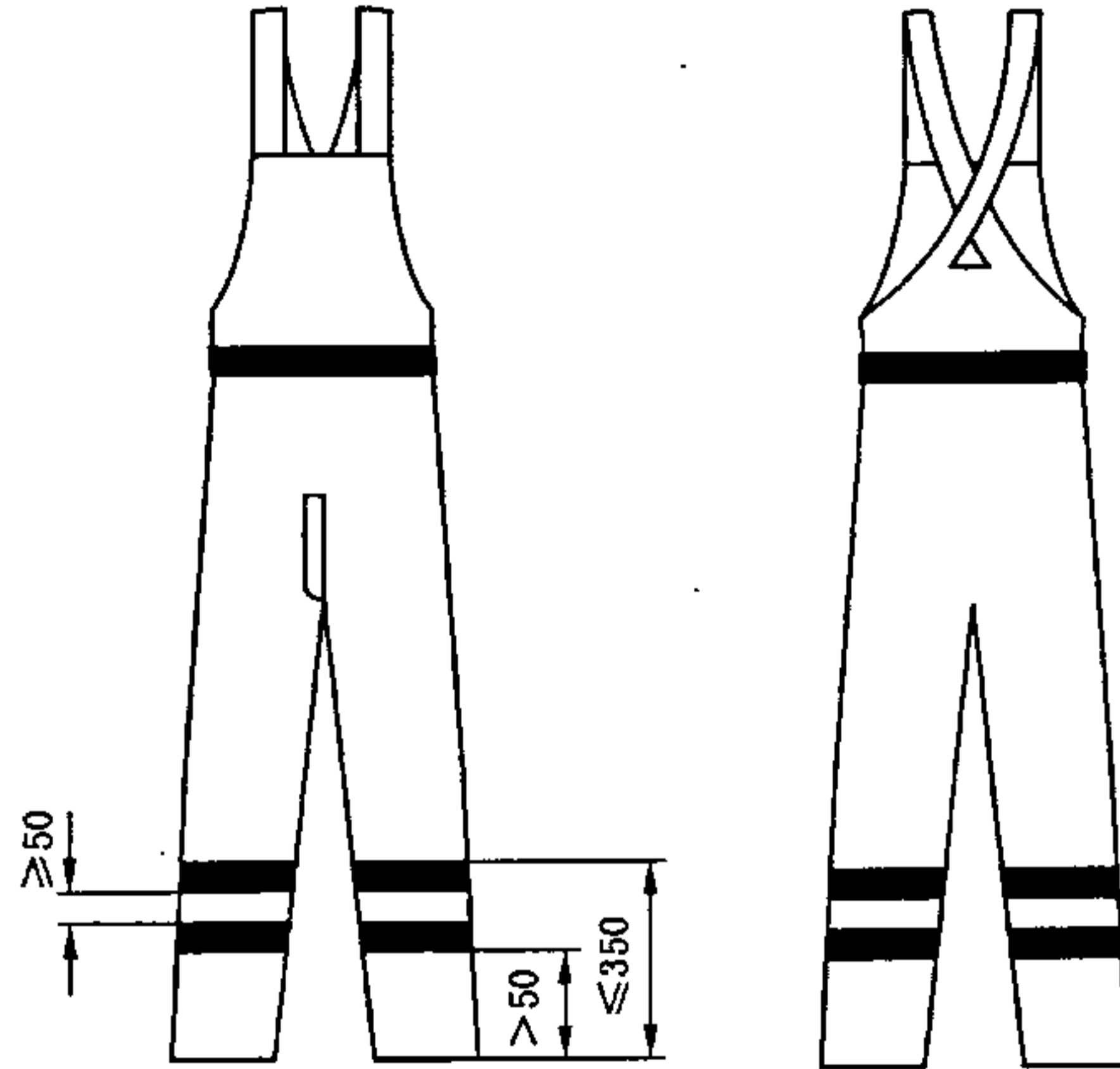


图 A.6 兜带裤工作服示意图

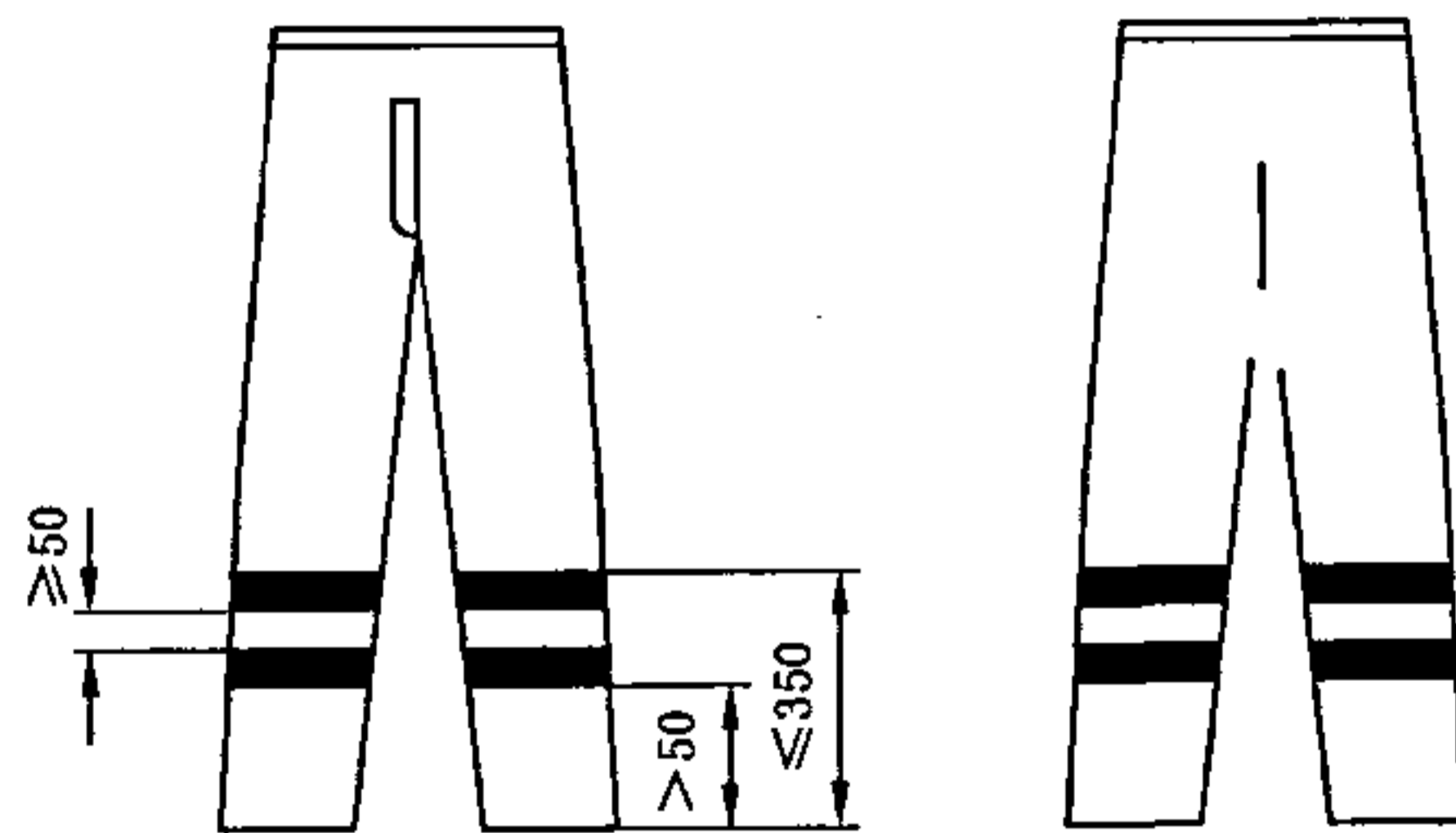


图 A.7 腰带裤工作服示意图



图 A.8 缚带工作服示意图

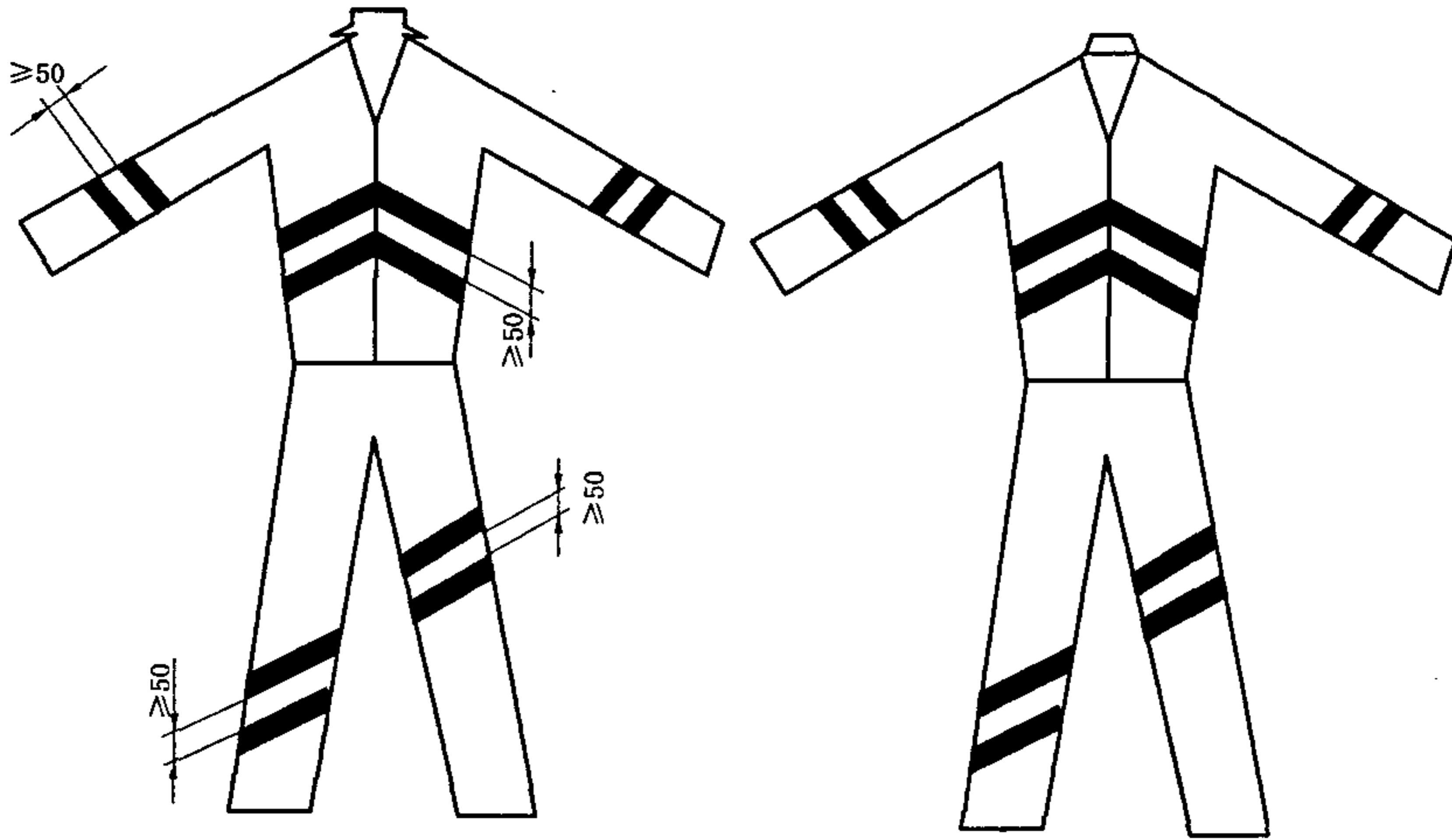


图 A.9 反光带倾斜工作服示意图

注：也可以有其他设计款式，但应符合本标准对高可视性警示服级别的要求。

附录 B
(资料性附录)
基底材料和组合性能材料色度图

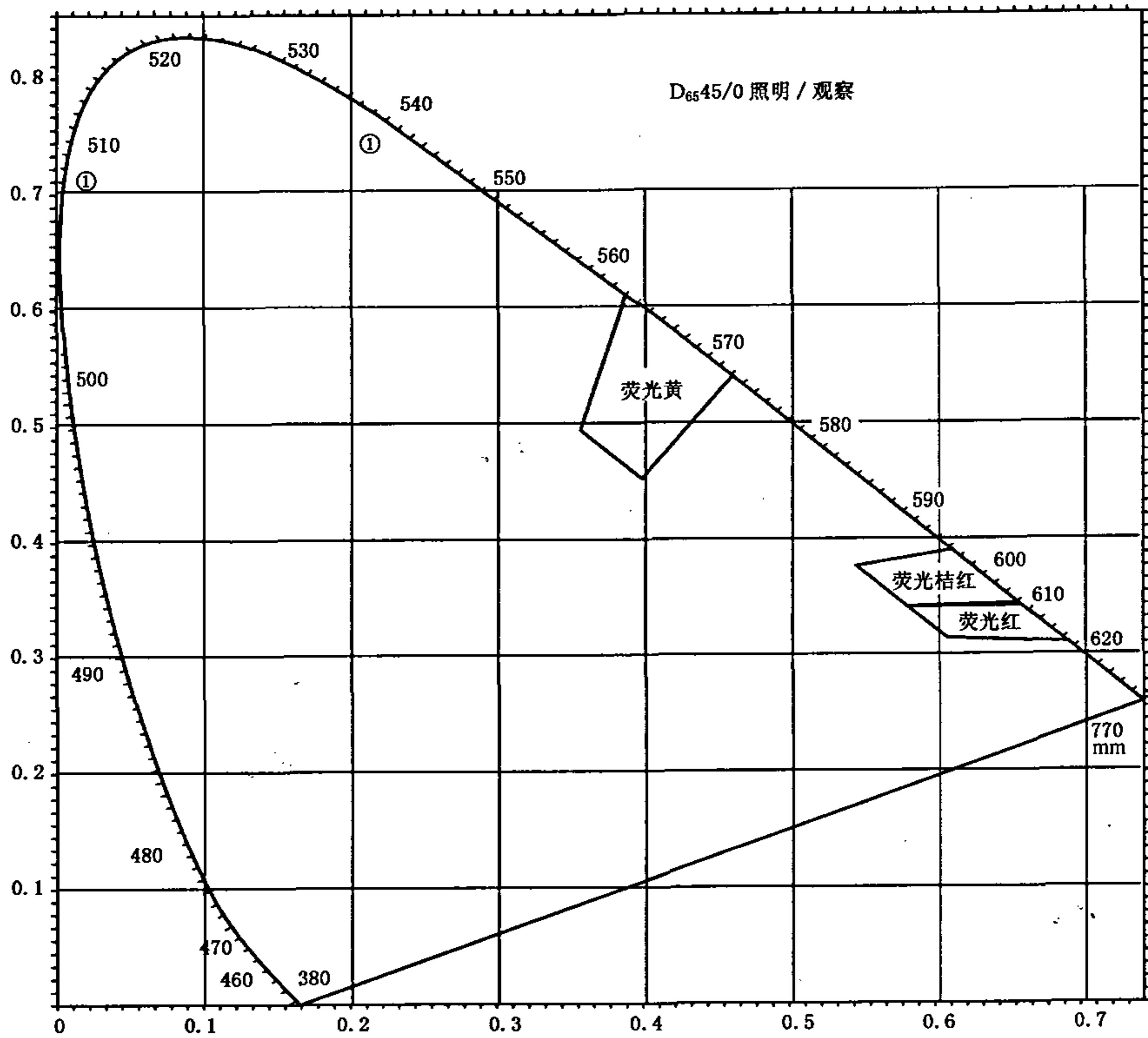


图 B.1 基底材料和组合材料色度图

附录 C
(规范性附录)
逆反射系数测定方法

C.1 术语

下列术语和定义适用于本附录。

C.1.1 参考中心 reference center

在确定逆反射材料的特性时,在试样的中心或接近中心所给定的一个点。

C.1.2 参考轴 reference axis

起始于参考中心,垂直于被测试样反射面的直线。

C.1.3 照明轴 illumination axis

连接参考中心和光源中心的直线。

C.1.4 观测轴 observation axis

连接参考中心和光探测器中心的直线。

C.1.5 入射角 β entrance angle

照明轴与参考轴之间的交角。

C.1.6 观测角 α observation axis

照明轴与观测轴之间的夹角。

C.1.7 发光强度系数 R coefficient of luminous intensity

逆反射在观察方向的发光强度 I 除以投向逆反射体且落在垂直于入射光方向的平面内的光照度 E_{\perp} 的商,见式(C.1)。

$$R = \frac{I}{E_{\perp}} \dots\dots\dots(C.1)$$

式中:

R ——反光强度系数,单位为坎德拉每勒克司($\text{cd} \cdot \text{lx}^{-1}$);

I ——发光强度,单位为坎德拉(cd);

E_{\perp} ——垂直照度,单位为勒克司(lx)。

C.1.8 逆反射系数 R' coefficient of retroreflection

平面逆反射表面上的发光强度系数 R 除以它的表面面积的商,见式(C.2)

$$R' = \frac{R}{A} = \frac{I}{E_{\perp} \cdot A} \dots\dots\dots(C.2)$$

式中:

R' ——逆反射系数,单位为坎德拉每勒克司平方米($\text{cd} \cdot \text{lx}^{-1} \cdot \text{m}^{-2}$);

A ——试样表面的面积,单位为平方米(m^2)。

C.2 试验环境

温度 $20^{\circ}\text{C} \pm 2^{\circ}\text{C}$,湿度 $65\% \pm 5\%$ 。

C.3 测量仪器

逆反射系数测量仪器的光源为 A 光源,观测角应能在 $12'$ 到 2° 或更大的范围内可调,最小分度值不

GB 20653—2006

应大于 $6'$ ；入射角应能在 0° 到 40° 范围内可调，最小分度值为 1° 。

C.4 逆反射系数的测试

C.4.1 绝对测量法

- a) 试样的尺寸不小于 $150\text{ mm} \times 150\text{ mm}$ ；
- b) 测试于暗室中进行，测试原理见图 C.1，测量装置示意图见图 C.2。

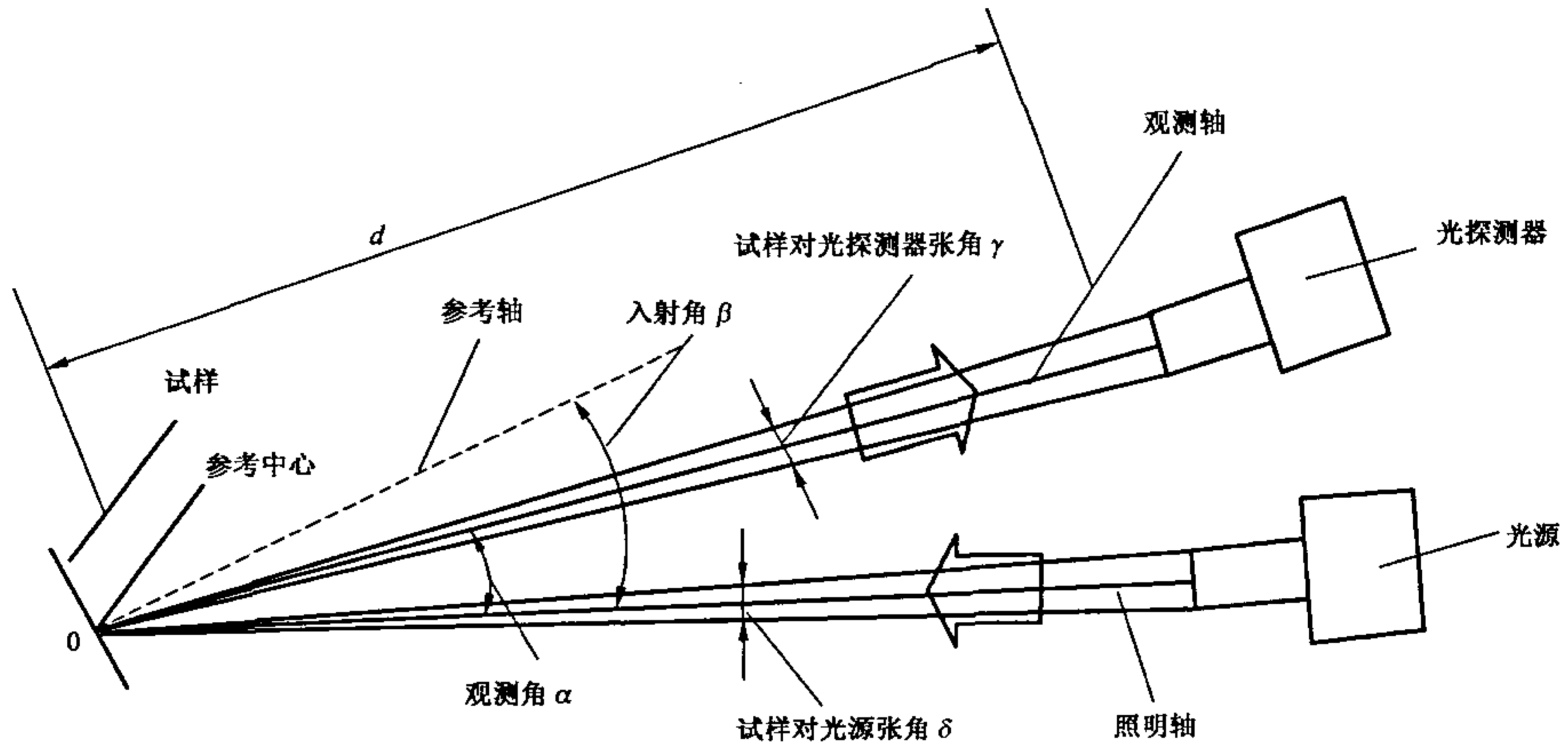


图 C.1 逆反射系统术语及光学测试原理

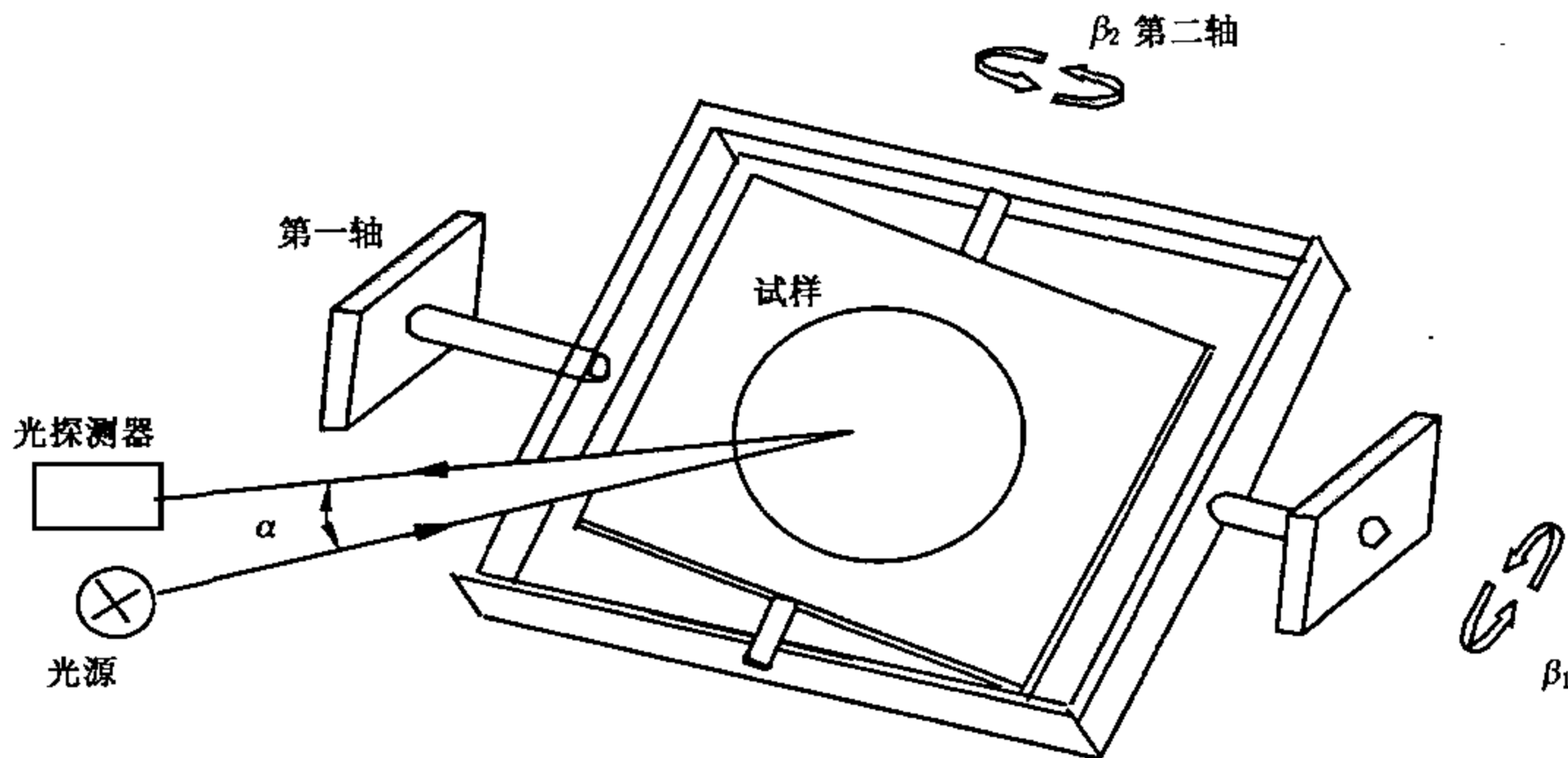


图 C.2 逆反射性能测量装置示意图

光源应采用 GB/T 3978 规定的标准照明体 A 光源，试样参考中心对光源孔径张角 δ 应不大于 $12'$ 。试样整个受照区域的垂直照度的不均匀性不应大于 5%。

光探测器是经光谱光效率曲线校正的照度计，安装在光源的正上方。试样参考中心对光探测器孔径张角 δ 应不大于 $12'$ ，光探测器应能上下自由移动，以保证观测角 α 从 $12'$ 至 $1^\circ 30'$ 或更大范围的变化。

光探测器前表面至试样表面的距离一般不应小于 15 m。

反光材料试样安装在一可转动的样品架上。当它沿第二轴旋转时，试样能获得入射角 β_2 ；当它沿第一轴旋转时，试样能获得入射角 β_1 。

c) 测量过程

把光探测器放在试样的参考中心位置上，正对着光源，测量出垂直于试样表面的照度值 E_{\perp} 。

把上述光探测器置于图 C.2 的位置上,移动光探测器使观测角为 $12'$;转动试样,使光的入射角 β_1 ($\beta_2=0$) 分别为 $5^\circ, 20^\circ, 30^\circ$ 或 40° ,测出在每个人射角时,试样反射光所产生的照度值 E_r 。

重复上述测试过程,使观测角分别为 $20', 1^\circ$ 和 $1^\circ 30'$,入射角 β_1 为 $5^\circ, 20^\circ, 30^\circ$ 或 40° 等各种几何条件,测出试样反射光所产生的照度值 E_r 。

用下列公式计算在不同观测角和入射角条件下的发光强度系数 R 和逆反射系数 R' :

$$R = \frac{I}{E_{\perp}} = \frac{E_r \cdot d^2}{E_{\perp}} \dots\dots\dots (C.3)$$

$$R' = \frac{R}{A} = \frac{I}{E_{\perp} \cdot A} = \frac{E_r \cdot d^2}{E_{\perp} \cdot A} \dots\dots\dots (C.4)$$

式中:

- R ——试样的反光强度系数,单位为坎德拉每勒克司($\text{cd} \cdot \text{lx}^{-1}$);
- R' ——试样的逆反射系数,单位为坎德拉每勒克司平方米($\text{cd} \cdot \text{lx}^{-1} \cdot \text{m}^{-2}$);
- A ——试样表面的面积,单位为平方米(m^2);
- I ——试样的发光强度,单位为坎德拉(cd);
- E_{\perp} ——试样在参考中心的垂直照度,单位为勒克司(lx);
- E_r ——光探测器在不同观测角和入射角条件下测得反射光的照度,单位为勒克司(lx);
- d ——试样参考中心与光探测器孔径表面的距离,单位为米(m)。

C.4.2 相对测量法

- a) 试样尺寸不小于 $100 \text{ mm} \times 100 \text{ mm}$;
- b) 样品需放置在规定的试验环境中 2 h 后方可开始测试;
- c) 测量过程

逆反射系数测量仪在测量前,要用已计量的标准逆反射系数板(或桶)进行标定。调整逆反射系数测量仪的入射角和观测角至规定条件,顺序将试样的不同部位放在仪器的测量孔下(试样应全部覆盖测量孔)进行测量,记录逆反射系数值精确到 $0.1 \text{ cd}/(\text{lx} \cdot \text{m}^2)$ 。

C.5 计算结果

检测结果以所测四块试样的算术平均值修约到整数报出。

附录 D
(规范性附录)

淋雨状态反光性能测试方法

D.1 原理

将试样安装在一个垂直的平面上,对试样进行连续喷水;在喷水过程中,测定试样湿润表面的逆反射系数值。本方法用以模拟淋雨条件下反光材料的光学性能。

D.2 设备

模拟淋雨设备如图 D.1 所示。

试样 A 固定在垂直的试样架 B 上,位于收水槽 C 和排水口 D 之上。试样架牢固地安装在量角仪桌子上(图中未画出),与量角仪保持一定距离。喷嘴 E 设置在与试样相对固定的位置上,通过柔性接口 F 或软管调节压力连续喷出自来水。

喷嘴 E 距离试样 A 1 000 mm,其设置角度使得喷出的水柱在垂直方向成 $10^{\circ} \pm 5^{\circ}$ 角撞击试样。试样、试样架和喷嘴密封在罩子 G 中,以避免光学测量设备接触水。

最好用大面积的刚性透明塑料材料制作罩子 G,并至少保留一块可移动的板或门,一方面便于观察,另一方面便于操作。边长为 150 mm 的正方形孔 H 用于作为光线的通道,檐槽 I 用于帮助方孔 H 挡住落水。罩子 G 接近方孔 H 的部位喷上了无光的黑漆,以减少散射。喷嘴 E 含一直径 1.19 mm 的口和设计恰当的给水管,确保产生稳定均匀的锥形水柱。

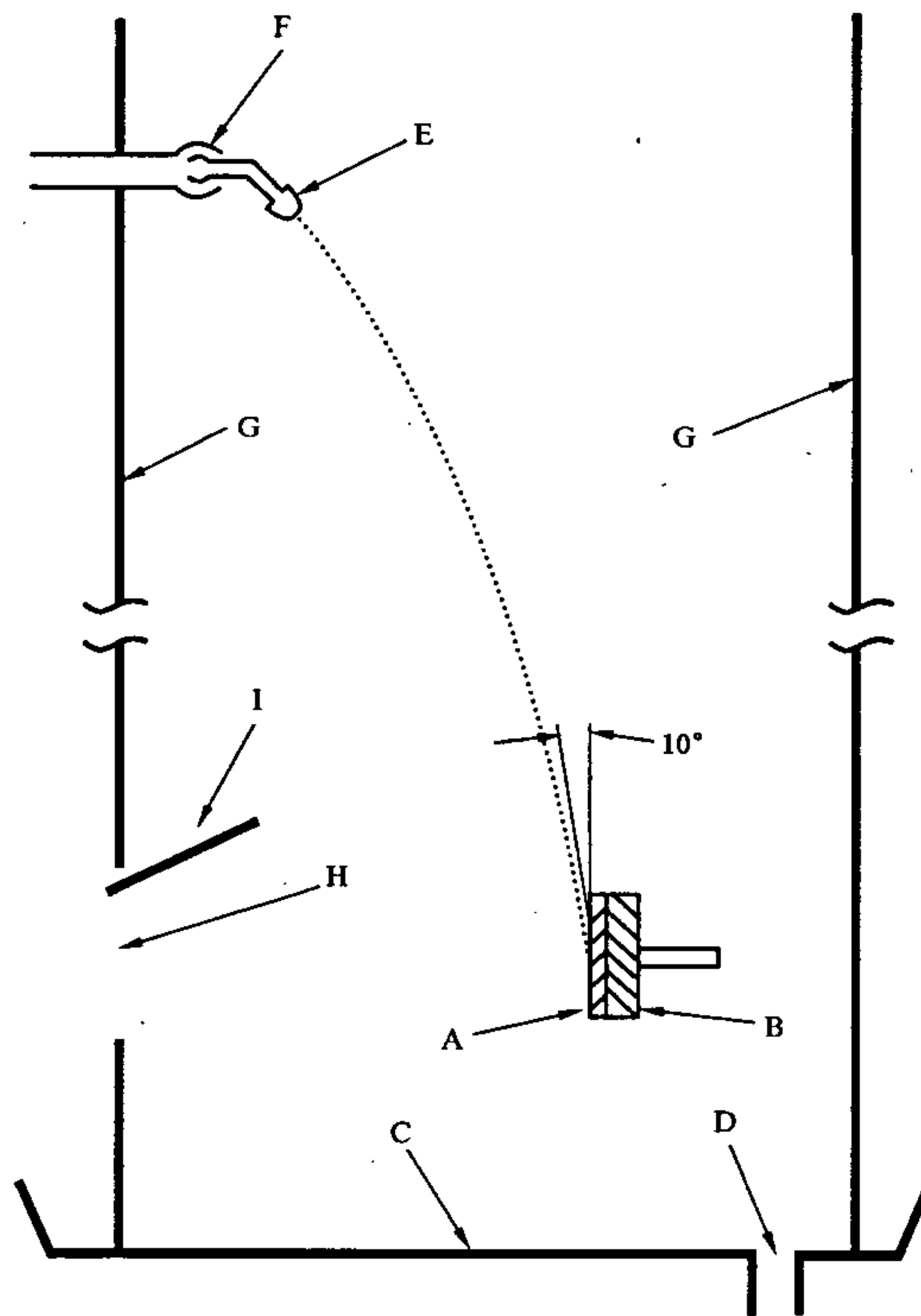
D.3 测试程序

校准光学测试设备,分别在干状态和湿状态校正测量设备的逆反射系数 R' ,确定在干湿两种状态之间散射光变化的校正因数(确定在两种状态之间 R' 的变化量)。

将边长不小于 50 mm 的平整、正方形试样安装在垂直试样架上的垂直平面上,试样架在任何点上不得突出于试样的边缘。如果材料是方向敏感性反光材料(如 6.1 所述),试样的安装应使得逆反射系数 R' 的测量在测得干状态试样最小逆反射系数值的旋转角条件下进行。调节喷嘴和供水,使整个试样表面都在喷水包围之中,撞击试样表面的水流和试样表面的夹角 θ 应为 10° ,不小于 5° ,在试样表面形成水膜。撞击试样表面的水流量应与实际降雨等同,降水速度相当于 $50/\tan 10^{\circ} \text{ mm/h}$ (284 mm/h)。在测量之前,先使喷水在稳定状态下保持至少 2 min;并在整个测量过程中,保持稳定喷水状态。

撞击试样表面的水流速按如下方法确定:

标记出样品支架的几何中心,并将其转至水平。喷射水流圆锥面的近似中心应与样品支架的几何中心重合。将盖有顶盖的收集器放于样品支架的几何中心上。打开喷射开关,调节喷嘴水压使喷射处于稳定状态,并持续 2 min 以上。移开收集器盖,同时打开计时器,喷注一段时间(至少 1 min)的水,然后立即盖上收集器。移开收集器,放在一个水平面上,测量水深。根据水深和水的喷注时间来计算水的流速。重复这一步骤,直至流速等于 $50/\tan 10^{\circ} \text{ mm/h}$ (284 mm/h)。收集器应为圆柱型、平底、直边和透明。底面积应大于 25 cm^2 ,高度应不超过 70 mm。



- A——试样；
- B——试样架；
- C——收水槽；
- D——排水口；
- E——喷嘴；
- F——柔性接口；
- G——罩子；
- H——正方形孔；
- I——檐槽。

图 D.1 湿状态反光性能测试装置示意图

GB 20653—2006

参 考 文 献

- EN 343 防护服——恶劣天气的防护
 - EN 340 防护服——通用要求
 - EN 1150 防护服——非职业用可视性服装的测试方法及要求
 - CIE54:1982 逆反射定义与测量
-